



**ARGANI  
VERRICELLI**

41057 SPILAMBERTO-MODENA-ITALY-Via S.Vito 221  
Tel.(059) 78.17.11 - Fax (059) 78.18.06

**ARGANO IDRAULICO DA SOLLEVAMENTO  
HYDRAULIC HOISTING WINCH**

DA 737.0

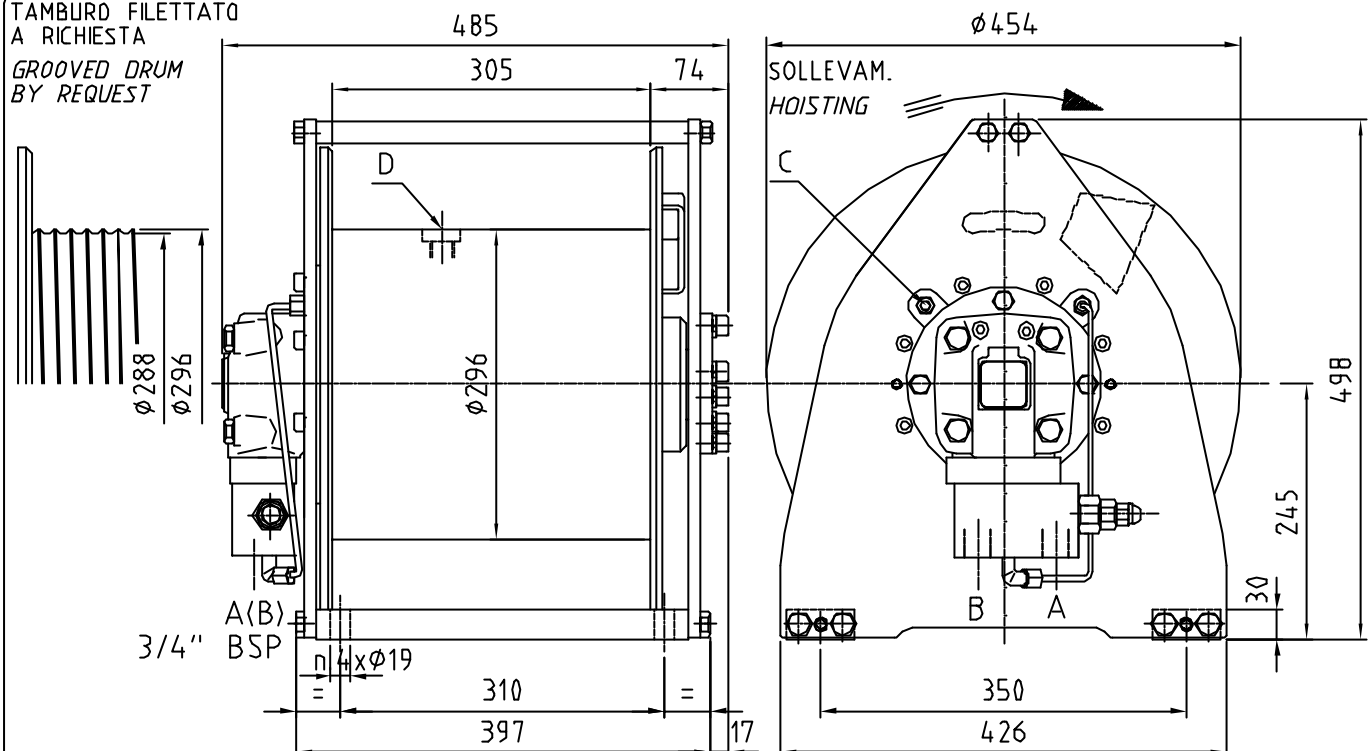
MODELLO : TN 32  
MODEL :

CODICE : 9.01.54.18  
CODE :

11.03.2002

TAMBURO FILETTATO  
A RICHIESTA

GROOVED DRUM  
BY REQUEST



PRESTAZIONI RELATIVE AL MOTORE  
PERFORMANCES BASED ON MOTOR : ORBIT TS 200

con : 120 L/min <sup>a</sup> at : 19.5 MPa  
with :

STRATO DI FUNE ROPE LAYER	n°	1	2	3	4	5	6	SOLLEVAMENTO HOISTING	A
TIRO DIRETTO LINE PULL	daN	4500	4100	3770	3490			DISCESA LOWERING	B
VELOCITA' FUNE LINE SPEED	m/min	37	40	44	47			DRENAGGIO DRAIN LINE	C
QUANTITA' FUNE ROPE CAPACITY (m)	FUNE $\phi$ ROPE $\phi$ 14 mm	20	42	66	91			TAPPO OLIO OIL PLUG	D
	FUNE $\phi$ ROPE $\phi$ 15 mm	18	39	62	86			PESO WEIGHT kg	190
	FUNE $\phi$ ROPE $\phi$ 16 mm	17	37	58	81				

**CARATTERISTICHE DI SERIE : (VERSIONI SPECIALI A RICHIESTA)**

- sollevamento con rotazione come in figura (contraria a richiesta)
- riduttore epicicloidale con rapporto di riduzione 1:15.19
- valvola controllo discesa per 120 L/min nominali
- lubrificazione degli ingranaggi interni con olio idraulico. Quantità 3.5 kg
- freno negativo multidisco. Coppia frenante statica 130 daNm
- contropressione ammissibile nella linea di ritorno 0.5 MPa
- coppia massima al tamburo 960 daNm
- classe M5 L2.T5 (FEM 1.001/1987) con rotazione del tamburo 25 rpm

**IMPORTANTE**

I valori di tiro sono relativi all'argano. Utilizzare funi di opportuna resistenza.

Per sicurezza lasciare sempre avvolte sul tamburo 4/5 spire di fune.

Questo argano non e' destinato ad impianti per sollevamento di persone.

Ci riserviamo il diritto di apportare modifiche alle caratteristiche senza preavviso.

**STANDARD FEATURES : (SPECIAL VERSION ON REQUEST)**

- hoisting with drum rotation as shown (opposite on request)
- planetary gear box with reduction ratio 1:15.19
- counterbalance valve nominal capacity 120 L/min
- internal lubrication with hydraulic oil Quantity 3.5 kg
- multi-disc negative brake. Braking static torque 130 daNm
- maximum allowable back pressure in hydraulic return line 0.5 MPa
- maximum torque on the drum 960 daNm
- class M5 L2.T5 (FEM 1.001/1987) with drum rotation 25 rpm

**IMPORTANT**

The rated line pull are for the winch only. Use ropes with a correct strenght.

A minimum of 4/5 wraps of rope must be left on drum for security.

This winch is not intended for devices used for lifting persons.

We reserve the right to make changes without notice.