



**ARGANI
VERRICELLI**

41057 SPILAMBERTO-MODENA-ITALY-Via S.Vito 221
Tel.(059) 78.17.11 - Fax (059) 78.16.08

**ARGANO IDRAULICO DA SOLLEVAMENTO
HYDRAULIC HOISTING WINCH**

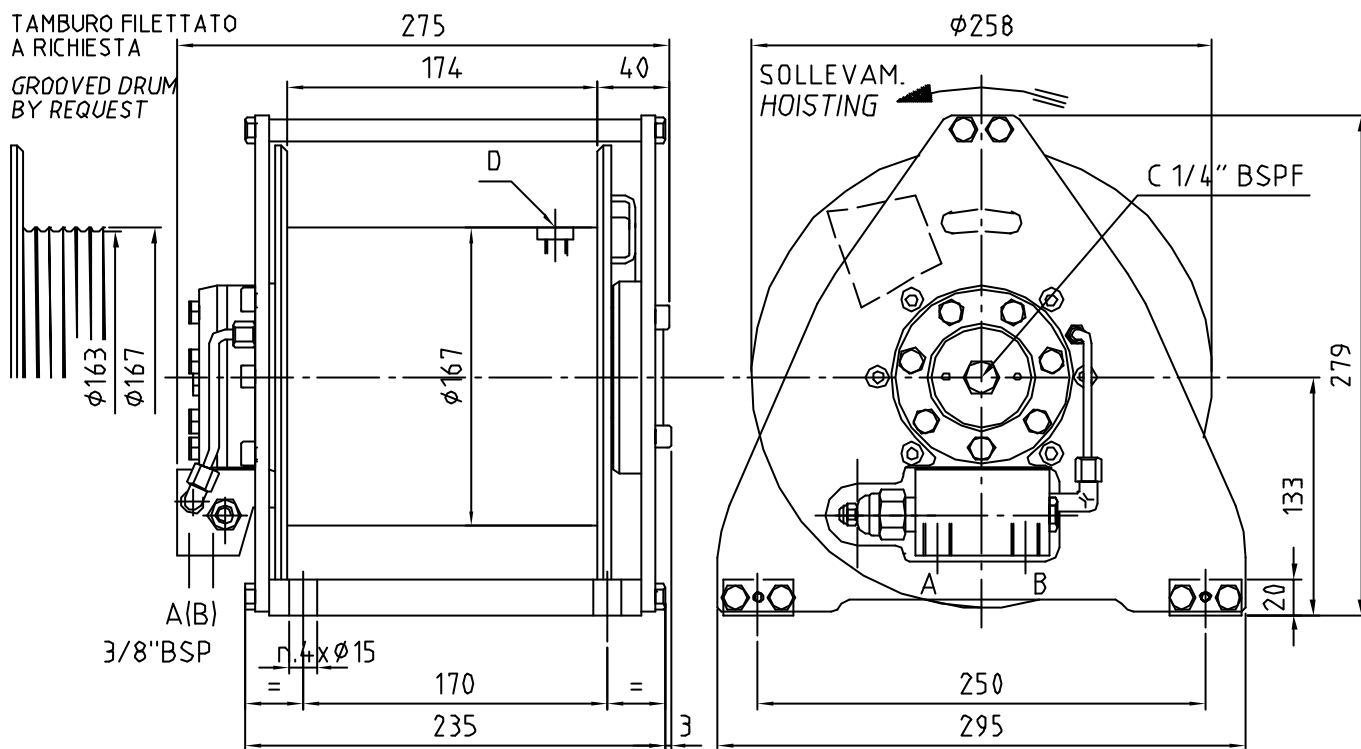
DA 319.4

MODELLO : TN 09
MODEL :

CODICE : 9.01.50.10
CODE :

29.11.1999

TAMBURO FILETTATO
A RICHIESTA
GROOVED DRUM
BY REQUEST



PRESTAZIONI RELATIVE AL MOTORE : ORBIT WS 100 con : 40 L/min a at : 17.5 MPa
PERFORMANCES BASED ON MOTOR : with :

STRATO DI FUNE ROPE LAYER	n°	1	2	3	4	5	6	SOLLEVAMENTO HOISTING	A
TIRO DIRETTO LINE PULL	daN	1000	920	850	790	730		DISCESA LOWERING	B
VELOCITA' FUNE LINE SPEED	m/min	38	42	45	49	53		DRENAGGIO DRAIN LINE	C
QUANTITA' FUNE ROPE CAPACITY (m)	FUNE ϕ 7 mm ROPE ϕ	13	27	42	58	75		TAPPO OLIO OIL PLUG	D
	FUNE ϕ 8 mm ROPE ϕ	11	22	34	50			PESO WEIGHT kg	41
	FUNE ϕ 9 mm ROPE ϕ	10	21	33					

CARATTERISTICHE DI SERIE : (VERSIONI SPECIALI A RICHIESTA)

- sollevamento con rotazione come in figura (contraria a richiesta)
- riduttore epicicloidale con rapporto di riduzione di 1:4.875
- valvola controllo discesa per 45 L/min nominali
- lubrificazione degli ingranaggi interni con olio idraulico. Quantità 0.4 kg
- freno negativo multidisco. Coppia frenante statica 48 daNm
- contropressione ammissibile nella linea di ritorno 0.5 MPa
- coppia massima al tamburo 116 daNm
- classe M4 L1.T5 (FEM 1.001/1987) con rotazione del tamburo 25 rpm

IMPORTANTE

I valori di tiro sono relativi all'argano. Utilizzare funi di opportuna resistenza.
Per sicurezza lasciare sempre avvolte sul tamburo 4/5 spire di fune.
Questo argano non e' destinato ad impianti per sollevamento di persone.
Ci riserviamo il diritto di apportare modifiche alle caratteristiche senza preavviso.

STANDARD FEATURES : (SPECIAL VERSION ON REQUEST)

- hoisting with drum rotation as shown (opposite on request)
- planetary gear box with reduction ratio 1:4.875
- counterbalance valve nominal capacity 45 L/min
- internal lubrication with hydraulic oil. Quantity 0.4 kg
- multi-disc negative brake. Braking static torque 48 daNm
- maximum allowable back pressure in hydraulic return line 0.5 MPa
- maximum torque on the drum 116 daNm
- class M4 L1.T5 (FEM 1.001/1987) with drum rotation 25 rpm

IMPORTANT

The rated line pull are for the winch only. Use ropes with a correct strenght.
A minimum of 4/5 wraps of rope must be left on drum for security.
This winch is not intended for devices used for lifting persons.
We reserve the right to make changes without notice.